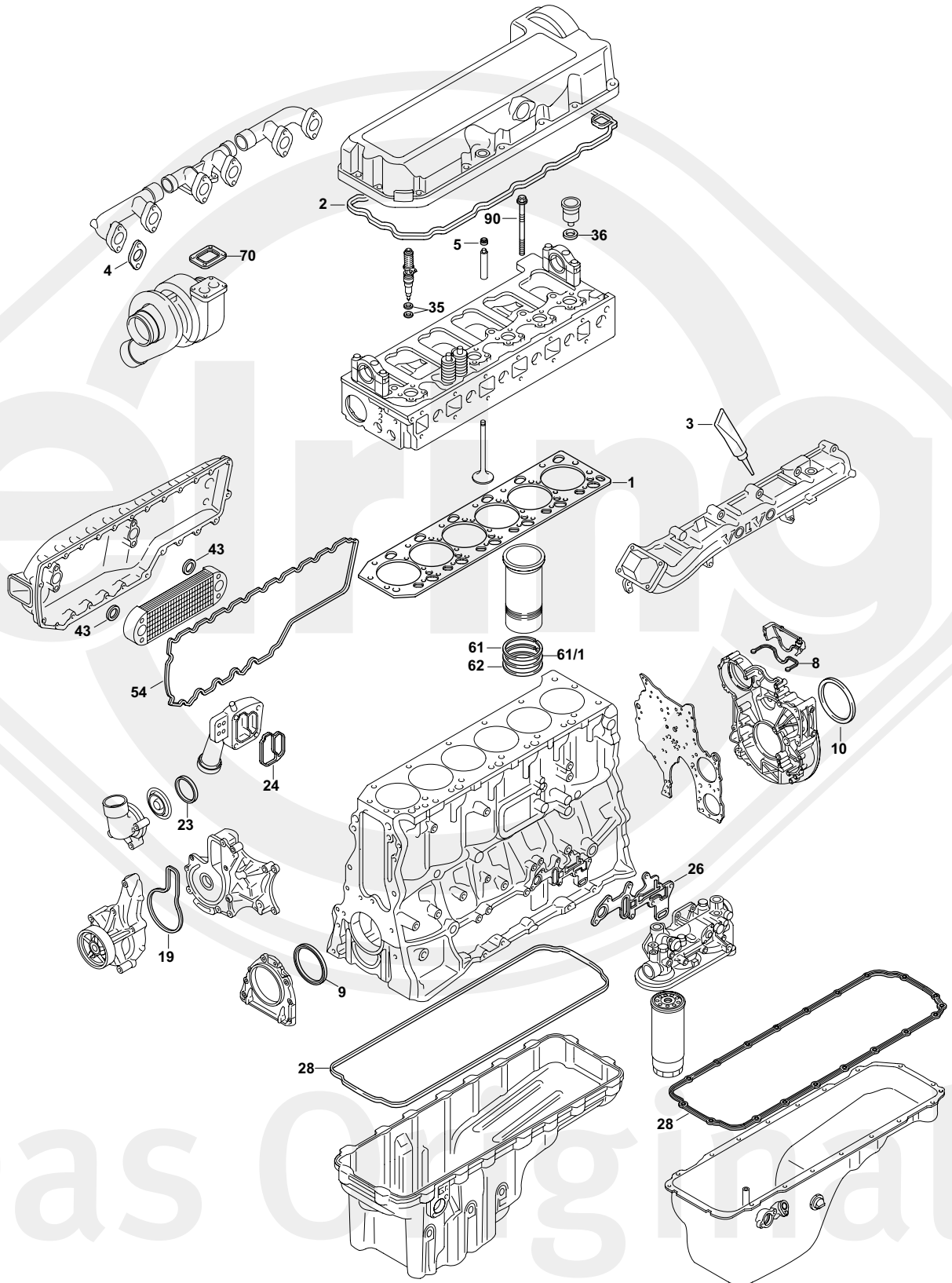




Das Original

Volvo

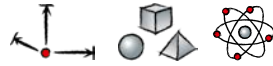
D 9 A/B



Das Original



D 9 A/B



S ⊕ *	574.150	1x	-	-	 PLASTIC
ES ⊕	395.500	1x	20 515 369	-	-
CS *	542.220	1x	20 505 492	-	 PLASTIC
AAS	477.600	1x	21 253 240	-	-
ZLBS	477.610	6x	85 103 699	-	-
ZKS	542.360	1x	21 345 131 (26x)	M16x2,0x199	-
1	225.100	1x	20 495 935	∅ 136 mm   $\frac{\pm}{\mu}$ 1,25 mm	-
2	395.481	1x	20 804 638	-	-
3	610.023	1x	1 161 231	310 ml	 Dirko™ HT 
4	387.992	6x	21 482 601	-	-
5	104.380	24x	21 501 189	8x12/15x9,5 FPM	-
8	321.770	1x	20 817 742	-	-
9	000.270	1x	21 347 087	136x159x13 AW RD PTFE/ACM	-
10	545.800	1x	22 086 413	150x180x15 AW/B LD PTFE/ACM	-
19	545.790	1x	21 415 427	-	-
23	729.170	1x	21 503 575	102x109,9x6,65 EPDM	-
24	395.520	1x	20 479 636	-	-
26	545.770	1x	20 480 827	-	-
28	377.950	1x	20 812 484	-	 PLASTIC
28	194.612	1x	21 517 690	-	 FF
35	369.521	6x	276 948	-	-
36	390.490	6x	20 536 487	30,2x3 FPM RD	-
43	390.190	2x	20 551 483	35x59,12x4,65 ACM	-
54	545.780	1x	20 584 639	-	-
61		6x	422 713	132,5x2,4 EPDM RD	
61/1		12x	8 148 066	128,5x137,3x5 FPM PR	
62		6x	8 148 067	128,3x137,2x5 EPDM PR	
70	409.330	1x	20 781 146	-	-
90	542.360	26x	21 345 131	M16x2x199	-