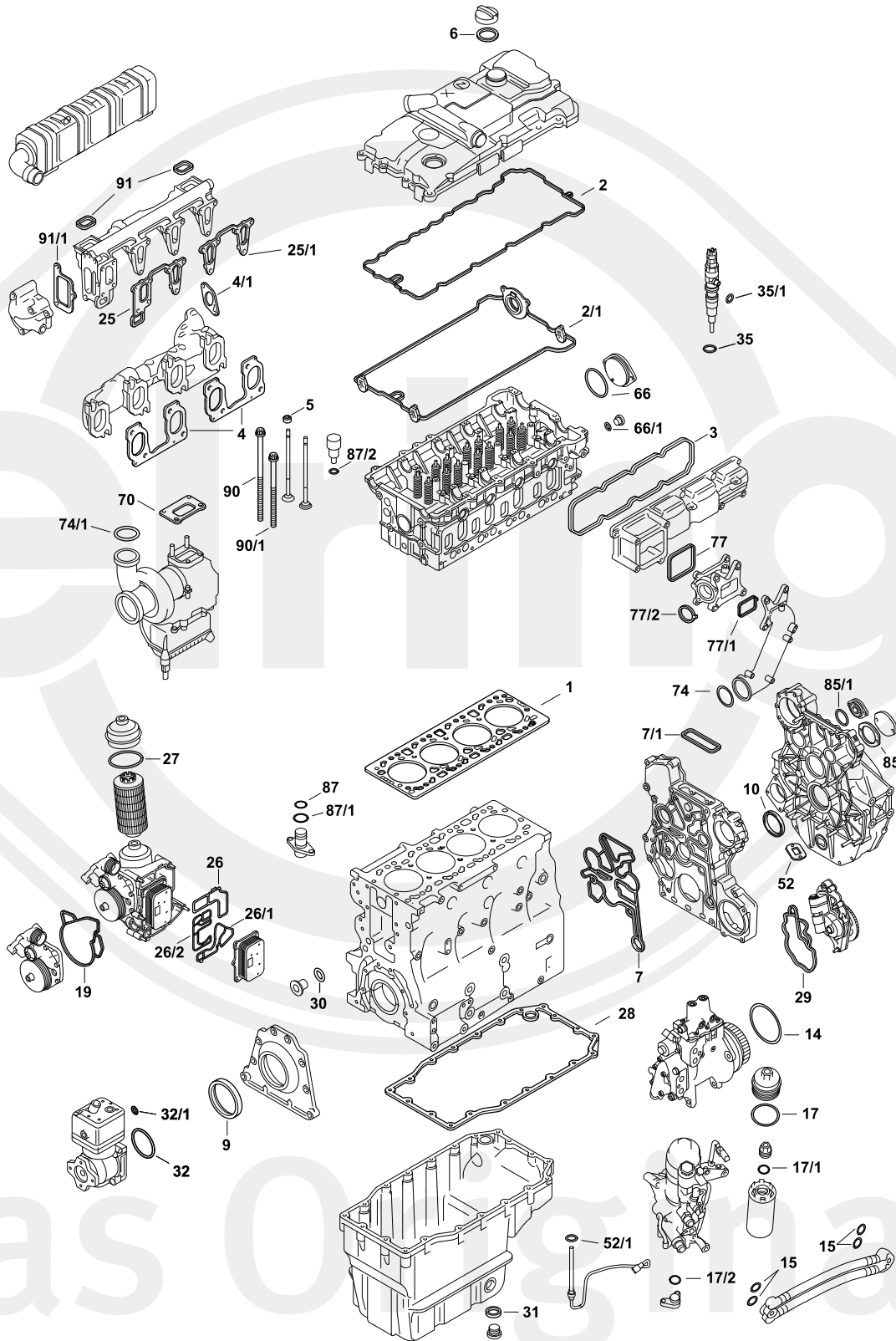




Das Original

Mercedes-Benz

OM 934






934.911-913 | 971 | 972 | 974 | 976 | 978

Detroit Diesel DD5

MTU 4R 1000



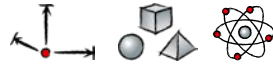
S	822.370	1x	-	-	
ES ⊕	822.220	1x	-	-	
CS	822.330	1x	-	-	-
TLS	558.110	1x	-	-	-
TLS	558.120	1x	-	-	incl. 534.370
ZKS	944.820	1x	-	-	-
SZ	873.340	1x	-	-	exhaust gas cooler/Abgaskühler
SZ	872.620	1x	-	-	water housing/Kühlmittelgehäuse
1	727.451	1x	934 016 02 20	-	-
2	444.910	1x	934 016 00 21	ACM	-
2/1	845.920	1x	934 016 05 80	ACM	-
2/1	887.560	1x	934 016 04 80	ACM	 934.976/978
3	697.750	1x	934 098 02 80 934 098 05 80	-	-
4	534.370	2x	936 142 00 80	-	-
4/1		1x	936 142 08 80	-	-
5	038.690	16x	936 053 01 58	8x11,6/14,8x10,9 FPM	-
6		1x	111 018 00 80	-	-
7	444.900	1x	936 997 15 45	-	-
7/1		1x	936 997 08 45	-	-
9	445.591	1x	022 997 76 47	78x104x11 AW/BS RD PTFE	-
10	354.090	1x	025 997 50 47	115x140x12 ASW LD PTFE/ACM	-
14	651.270	1x	027 997 90 45	-	-
15		4x	936 098 16 80	-	-
17		1x	024 997 04 45	-	-
17/1		1x	024 997 05 45	-	-
17/2		1x	936 098 16 80	-	-
19	704.880	1x	936 201 02 80	-	-
19	821.590	1x	936 201 04 80	-	-
25		1x	936 142 13 80	-	-
25/1	648.960	1x	936 142 14 80	-	-
26		1x	936 184 01 80	-	-



934.911-913 | 971 | 972 | 974 | 976 | 978

Detroit Diesel DD5

MTU 4R 1000



26/1		1x	936 184 03 80	-	-
26/2		1x	936 188 01 80	-	-
27		1x	019 997 78 45	-	-
28	195.780	1x	934 014 02 22	AEM	
28	714.680	1x	934 014 01 22	EWP/soft material	
28	821.400	1x	934 014 00 22	FE/ACM	
29	697.800	1x	936 184 00 80	-	-
30		1x	000000 001086	24x29x2 AL A	-
31		1x	029 997 68 45	20x26x1,5 AL A	-
32	651.250	1x	023 997 71 45	-	-
32/1		1x	002 131 12 80	-	-
35		4x	028 997 67 45	27x2,4 FPM RD	-
35/1		4x	028 997 68 45	-	-
52	-	1x	904 015 00 30	-	-
52/1	003.030	1x	024 997 88 45	-	-
66		1x	019 997 54 45	-	-
66/1	805.010	1x	000000 001071	18x24x1,5 CU/ZNN A	-
70	714.780	1x	934 142 00 80	-	-
77		1x	936 098 18 80	-	-
77/1		1x	936 098 19 80	-	-
77/2		1x	936 098 11 80	-	-
74	-	1x	023 997 00 48	-	-
74/1	268.402	1x	028 997 63 48	44x4 FPM RD	-
85		1x	000 236 17 80	-	-
85/1		1x	022 997 89 45	-	-
87		1x	019 997 81 45	-	-
87/1	476.750	1x	019 997 82 45	18x2 FPM RD	-
87/2		1x	936 997 04 45	-	-
90	-	10x	003 990 11 00	M14 x 241	-
90/1	-	8x	003 990 12 00	M14 x 204	-
91	757.360	2x	936 142 07 80	-	-
91/1	-	1x	936 203 07 80	-	-