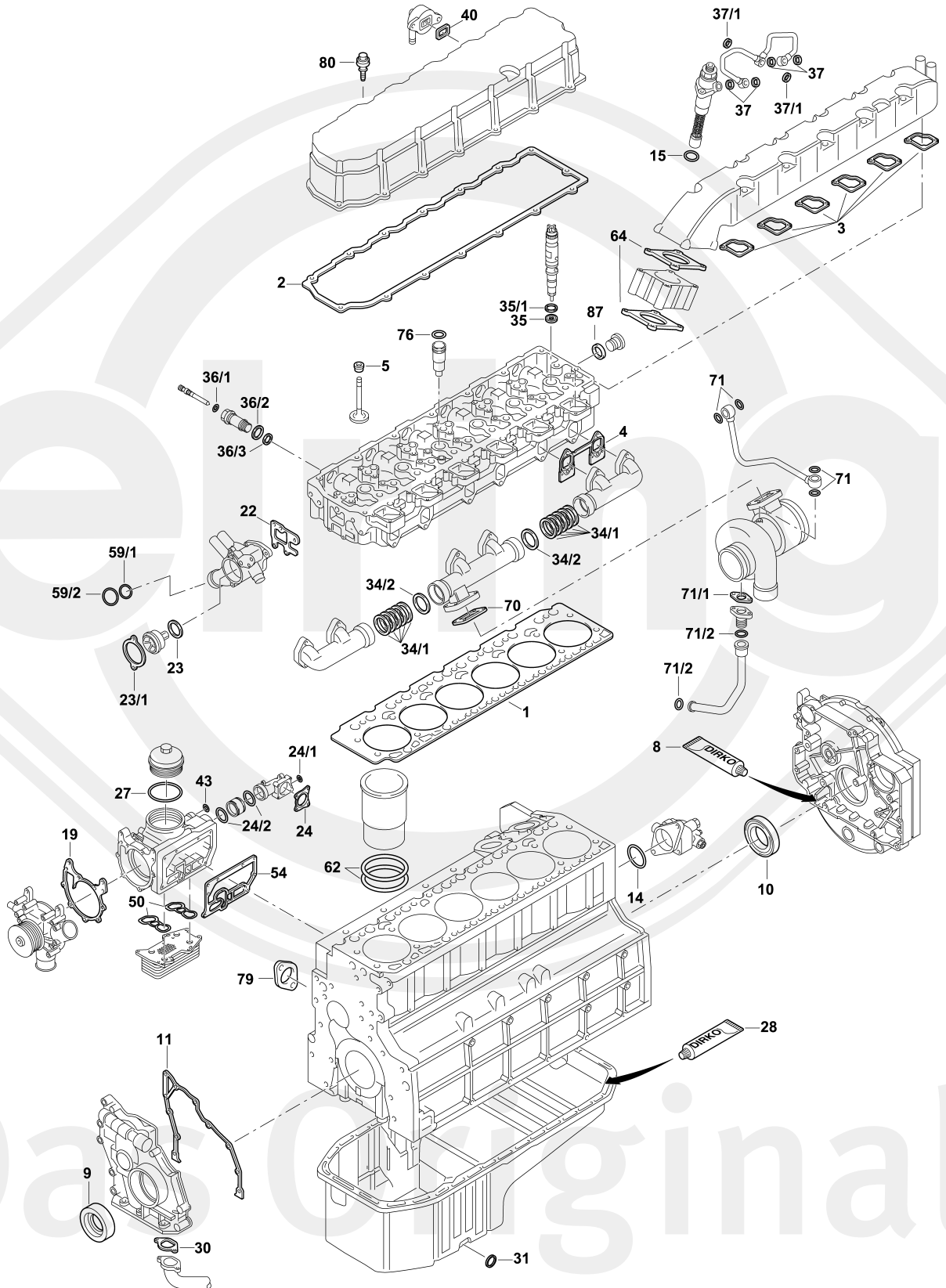




Das Original

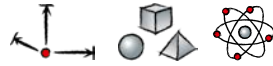
Deutz

TCD 2013





TCD 2013 L06 4V



S ⊕ *	788.780	1x	0293 1797	–	 ZL BS
ES ⊕	063.940	1x	–	–	 174.901
ZKHS	517.360	1x	–	–	–
ZKS	908.350	1x	–	M15x2x134/170	–
1	174.902	1x	0490 0688	∅ 109,5 $\frac{\pm}{\mu}$ 1,15 mm	1 ⊗
1	174.891	1x	0490 0689	∅ 109,5 $\frac{\pm}{\mu}$ 1,25 mm	1 ⊗
2	660.561	1x	0490 1626	–	8,5 Nm
3	687.600	6x	0490 0310	–	–
4	584.970	3x	0490 4705	–	–
4	584.980	1x	0490 4706	–	
5	761.389	24x	0415 3728	8x12/15,4x9,5 FPM	–
8	036.164	1x	–	–	 Dirko™ HT
9	084.920	1x	0425 3373	81x104x11 AW/BS RD FPM	–
10	084.610	1x	0425 3333	130x150x13 ASW LD FPM	–
11	381.791	1x	0429 4952	–	–
14		1x	0118 1918	55x2,5 FPM RD	–
15	585.200	6x	0116 4138	35,5x4 FPM RD	–
19	687.620	1x	0490 8611	–	–
22	687.610	1x	0490 6536	–	–
23		1x	0422 1386	–	–
23/1	687.700	1x	0490 0873	–	–
24	717.880	1x	0490 4812	–	–
24/1	–	1x	–	20x2,5 EPDM	–
24/2	–	2x	–	58,74x3,5 EPDM	–
27	–	1x	–	128x4,2 AEM	–
28	036.164	1x	–	70 ml	 Dirko™ HT
30	845.670	1x	20 779 655	–	–
31	128.805	1x	0111 8742	22x28x1,5 CU A	–
34/1	392.450	10x	0118 2257	–	–



TCD 2013 L06 4V



34/2	583.610	2x	0118 2258	-	-
35	585.080	6x	0490 5201	7,2x14,4x2/1,5 CU PR	-
35/1	804.380	6x	0118 2220	23x3 FPM RD	-
36/1	687.100	6x	0118 2219	11,5x3 FPM RD	-
36/2		6x	0118 2854	27x2,5 FPM RD	-
36/3		6x	0118 2853	24x2,5 FPM RD	-
37	110.353	12x	0111 8673	12x15,5x1,5 CU A	-
37/1	114.600	12x	0111 8688	14x18x1,5 CU A	-
40		1x	0429 8547	-	-
43	133.051	1x	0111 8760	26x31x2 CU A	-
50	730.910	2x	0425 4804	-	-
54	155.890	1x	0490 1716	-	-
59/1		1x	0118 2410	53x5 EPDM RD	-
59/2		1x	0118 2411	65x5 EPDM RD	-
62	156.891	12x	0118 1178	112x3 FPM RD	-
64	687.590	2x	0425 8906	-	-
70	755.842	1x	0428 3302	-	-
71	114.600	4x	0111 8688	14x18x1,5 CU A	-
71/1	-	1x	-	-	-
71/2	157.030	2x	0118 0811	21,8x3,5 FPM RD	-
76		6x	0117 2063	23,6x2 FPM RD	-
79		1x	0490 3239	37x58x9	-
80		15x	0490 3860	-	-
87	110.353	5x	0111 8673	12x15,5x1,5 CU A	-
91		3x	0490 3239	-	-