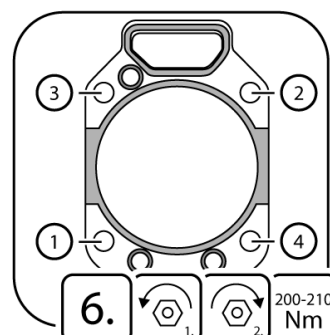
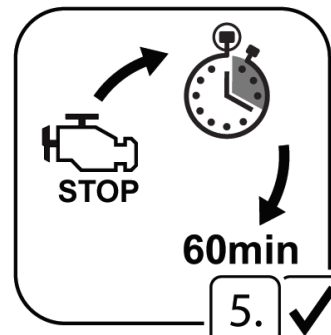
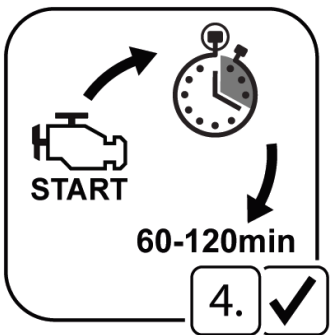
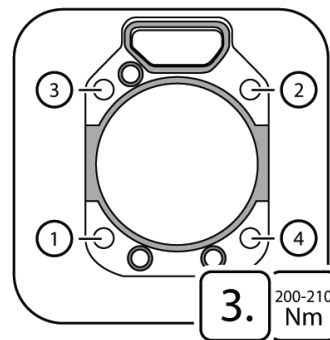
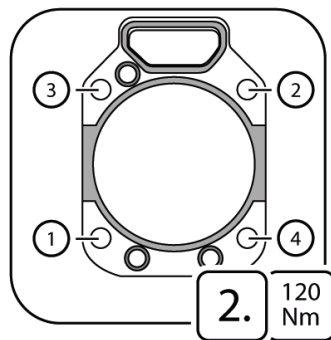
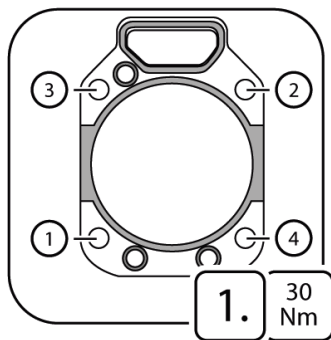




TSI 01/2018

Montaggio a regola d'arte della guarnizione
testata del cilindro Fendt | MWM
893.278



ElringKlinger AG | Divisione commerciale ricambi

Max-Eyth-Straße 2 | D-72581 Dettingen/Erms

Fon +49 7123 724-799 | Fax +49 7123 724-798

service@elring.de | www.elring.com



Das Original